

Magnety (knoflíkové)

Popis zboží/obrázky produktu



Popis

Materiál:
Magnetické jádro AlNiCo.

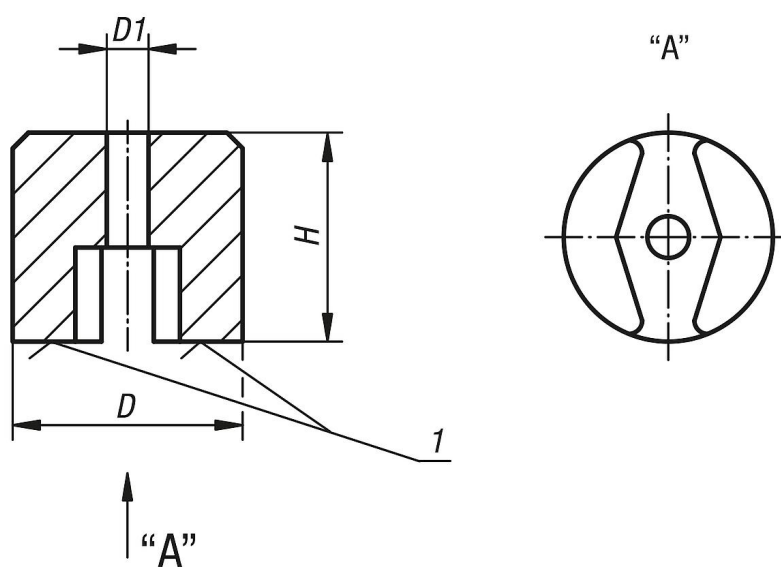
Provedení:
červeně lakováno.

Upozornění:
Dělená přídržná plocha s průchozím upevňovacím otvorem. Nestíněný systém.
Knoflíkové magnety s dělenou přídržnou plochou se převážně používají k laboratorním účelům, měřením a k zachycování kovových předmětů.

Teplotní rozsah:
max. 450 °C.

Odkaz na výkres:
1) přítláčná plocha

Výkresy



Přehled zboží

Magnety (knoflíkové)

Objednací číslo	D	D1	H	Přídržná síla N
K0559.01	13	4,5	10	7
K0559.02	19	5,1	13	19
K0559.03	25	5,1	16	29
K0559.04	32	7	25	66

