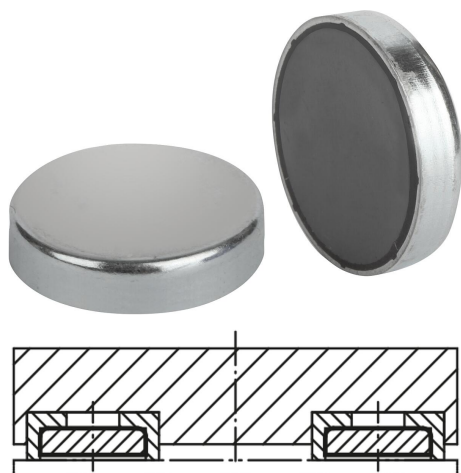


Magnety (ploché) z tvrdého feritu

Popis zboží/obrázky produktu



Popis

Materiál:

Pouzdro z oceli.
Magnetické jádro, tvrdý ferit.

Provedení:

Pouzdro pozinkované.

Upozornění:

Ploché magnety bez pouzdra se závitem, stíněný systém. Přidržovací magnety ploché se do montážních otvorů zalisovávají nebo vlepují.

U provedení D 80 jsou vlasové trhliny na přídržné ploše použitého magnetického materiálu z technologického hlediska nevyhnutelné. Funkci přídržných magnetů nijak neomezuje.

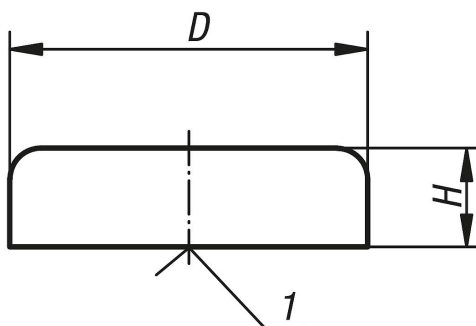
Teplotní rozsah:

max. 200 °C.

Odkaz na výkres:

1) přitlačná plocha

Výkresy



Přehled zboží

Magnety (ploché) z tvrdého feritu

| Objednáací číslo | D | H | Přidržná síla N |
|------------------|----------|-----|-----------------|
| K0548.01 | 10 ±0,15 | 4,5 | 4 |
| K0548.02 | 13 ±0,15 | 4,5 | 10 |
| K0548.03 | 16 ±0,15 | 4,5 | 18 |
| K0548.04 | 20 ±0,15 | 6 | 30 |
| K0548.05 | 25 ±0,15 | 7 | 40 |
| K0548.06 | 32 ±0,20 | 7 | 80 |
| K0548.07 | 40 ±0,20 | 8 | 125 |
| K0548.08 | 50 ±0,20 | 10 | 220 |
| K0548.09 | 63 ±0,20 | 14 | 350 |
| K0548.10 | 80 ±0,25 | 18 | 600 |

