

## Křídlové ovládací matice

### Popis zboží/obrázky produktu



### Popis

#### Materiál:

Madlo: polyamid vyztužený skleněnými kuličkami.  
Pouzdro: mosaz nebo ocel.

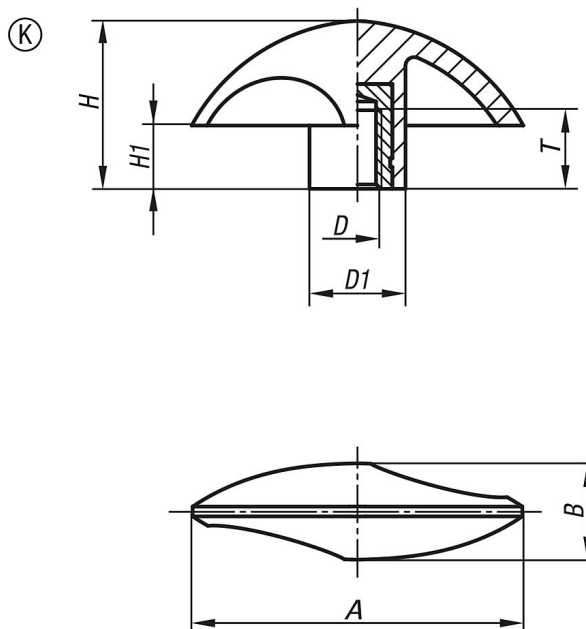
#### Provedení:

Ocel, pozinkovaná.

#### Upozornění:

Teplotní odolnost od -50 °C do 130 °C.  
Odolné vůči běžným chemikáliím a oleji.

### Výkresy



### Přehled zboží

Objednáací číslo	Provedení	A	B	D	D1	H	H1	T
K0783.15006	K	51	15	M6	15	25,5	9,5	14
K0783.16008	K	61,5	18	M8	18	31	11,5	14
K0783.17510	K	76	22	M10	22	38,5	14,5	14