

## Protikusy provedení A

### Popis zboží/obrázky produktu



### Popis

#### Materiál:

Ocel nebo nerezová ocel 1.4301.

#### Provedení:

Pozinkováno, modře pasivováno.

Nerezová ocel, bez povrchové úpravy.

#### Upozornění:

Stahovací spony s upínacím třmenem pro bezpečné držení a uzavírání klapek, vík nádrží, krytů strojů a podobně. Překročením mrtvého bodu drží pevně i při vibracích. Upínací síla je vytvářena napnutím třmenem.

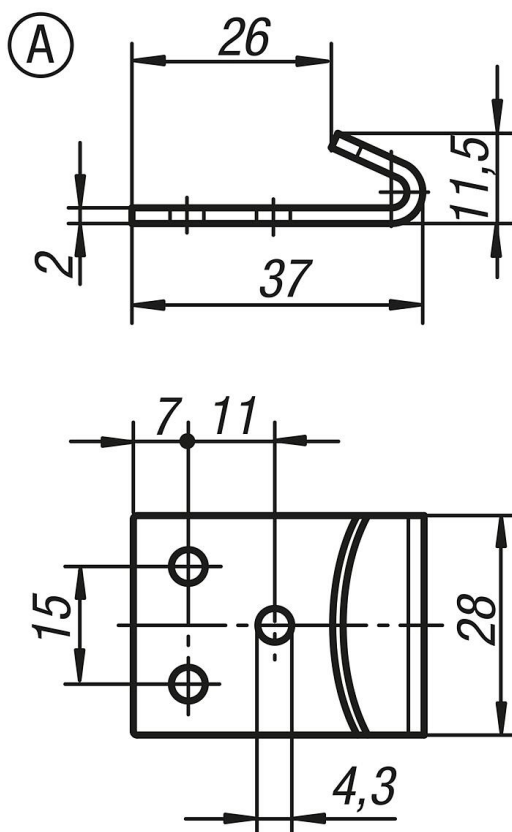
Pomocí otvoru D2 lze stahovací spony zajistit proti náhodnému otevření nebo je zaplombovat.

Stahovací spony lze přišroubovat nebo přinýtovat.

Protikusy je nutno objednat zvlášť.

Přídržná síla F1 se vztahuje na stahovací sponu, nikoliv na protikus.

### Výkresy



**Protikusy provedení A****Přehled zboží**

Objednací číslo	Materiál základní těleso	Provedení
K0045.9143371	ocel	A
K0045.9143372	nerezová ocel	A