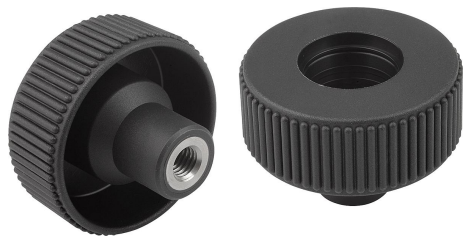


Rýhovaná ovládací kola, ocelové části, z nerezové oceli, provedení D se závitovým pouzdrem, bez víka

Popis zboží/obrázky produktu



Popis

Materiál:

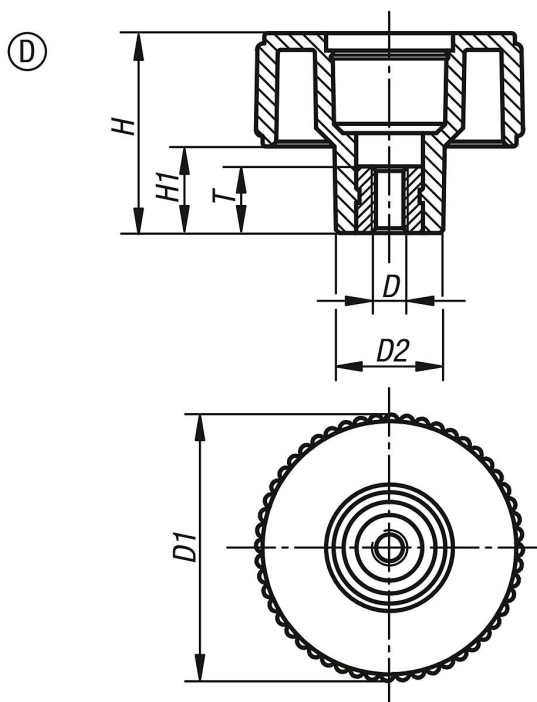
Termoplast šedočerný.

Pouzdro popř. závitový čep z nerez 1.4305.

Provedení:

Nerezová ocel bez povrchové úpravy.

Výkresy



Přehled zboží

Rýhovaná ovládací kola, ocelové části z nerezové oceli, provedení D se závitovým pouzdrem, bez víka

Objednací číslo	Provedení	D	D1	D2	H	H1	T
K0261.1105	D	M5	40	16,5	30	13	10
K0261.1106	D	M6	40	16,5	30	13	10
K0261.1108	D	M8	40	16,5	30	13	14
K0261.1208	D	M8	50	18	35	15	14
K0261.1210	D	M10	50	18	35	15	14
K0261.1310	D	M10	63	22	40	17	14
K0261.1312	D	M12	63	22	40	17	18